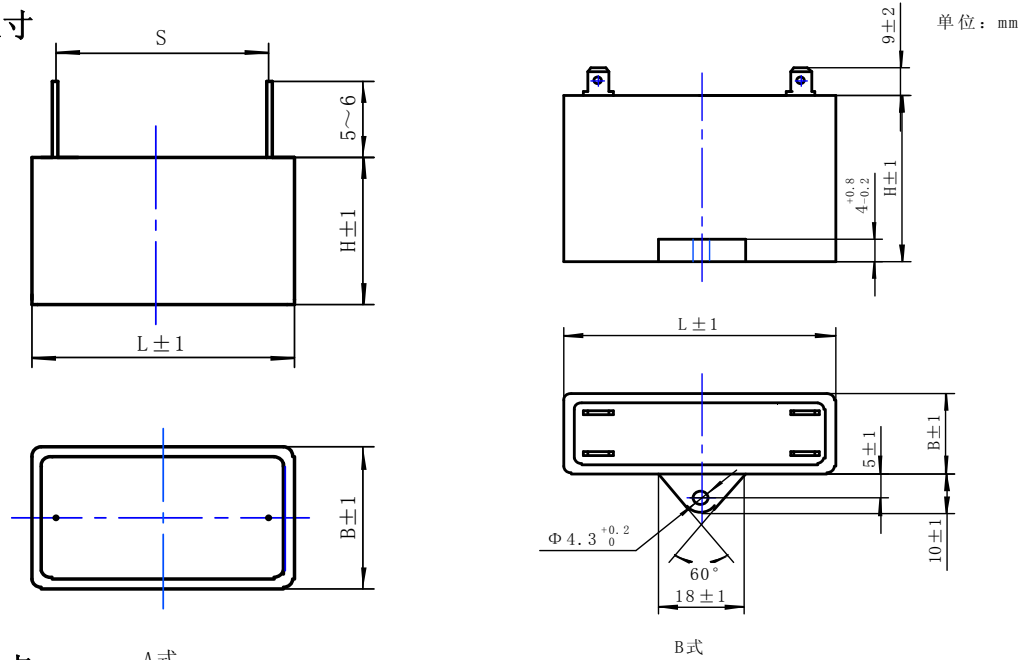




CBB61 型金属化聚丙烯膜介质电容器

CBB61 型金属化聚丙烯膜介质电容器, 以具有优异电性能的聚丙烯膜作为介质, 锌铝金属化层为电极, 采用无感式卷绕, 矩形阻燃塑料外壳, 阻燃环氧树脂封装, 单向引出结构。

1. 外观尺寸



2. 产品特点

- 矩形阻燃塑料外壳, 阻燃环氧树脂封装, 有针式、焊片和塑包线等引出方式。
- 体积小, 重量轻, 安全可靠。
- 有良好的自愈特性。
- 具有寿命等级和安全防护等级。

3. 应用范围

- 适用于 50Hz/60Hz 的交流电源供电的单相电动机启动和运转。主要用于空调机、鼓风机、电风扇、清洗机、水泵等电器。

4. 技术要求

引用标准	GB/T 3667.1-2005
气候类别	40/070/21
工作温度范围	-40℃~+70℃
额定电压	250Vac 、 350Vac 、 450Vac 、 500Vac 、 630Vac 、 1200Vac (50/60Hz)
电容量范围	0.68μF ~ 32μF
耐电压(引线之间)	2.0U _R (2s)
电容量等级/偏差	<ul style="list-style-type: none"> ● J 级 - ±5% ● K 级 - ±10%
绝缘电阻	≥3000s
损耗角正切	≤0.004 (100Hz)



5. 订货信息

产品代码	$U_N(V_{AC})$	$C_R(\mu F)$	L	B	H
	250	1	32	13	22
	250	1.2	32	13	22
	250	1.5	32	13	22
	250	2	37	12	26
	250	2.5	37	14	26
	250	2.75	37	14	26
	250	3	47	14	28
	250	3.5	47	14	28
	250	4	47	14	28
	250	4.5	47	14	28
	250	4.75	47	14	28
	250	5	47	14	28
	250	6	47	18	34
	250	8	47	18	34
	250	10	47	26	38
	250	12	47	26	38
	250	16	47	26	38
	250	20	47	28	45
	250	32	70	38	44
	350	1	32	15	30
	350	1.2	32	15	30
	350	1.5	37	12	26
	350	2	37	14	26
	350	2.5	37	18	30
	350	2.75	37	18	30
	350	3	47	18	34
	350	3.5	47	18	34
	350	4	47	18	34
	350	4.5	47	18	34
	350	4.75	47	18	34
	350	5	47	20	34
	350	6	47	22	34
	350	8	47	26	38
	350	10	58	29	43
	400	1	37	12	22
	450	1	37	12	26
	450	1	37	14	26
	450	1.2	37	12	22
	450	1.2	37	12	26



产品代码	$U_N(V_{AC})$	$C_R(\mu F)$	L	B	H
	450	1.5	37	12	26
	450	1.5	37	14	26
	450	2	37	14	26
	450	2	37	18	28
	450	2.5	37	18	30
	450	2.75	37	18	30
	450	3	37	18	30
	450	3	37	18	33
	450	3	47	18	34
	450	3.5	47	18	34
	450	4	37	22	34
	450	4	47	18	34
	450	4.5	47	18	45
	450	4.75	47	18	45
	450	5	47	20	34
	450	5	47	22	34
	450	6	47	22	34
	450	6	47	26	38
	450	8	47	26	38
	450	10	57	38	50
	450	10	70	38	44
	500	1	37	14	26
	500	1.2	37	18	28
	500	1.5	37	12	26
	500	1.5	37	14	26
	500	1.5	37	18	28
	500	1.8	37	18	30
	500	2	47	18	34
	500	2.5	47	18	34
	500	2.75	47	18	34
	500	3	47	22	34
	500	3.5	47	22	34
	500	4	47	28	34
	500	4.5	47	28	34
	630	0.68	37	14	26
	1200	2	57	39	50

注: 上表仅是主要量产规格, 其他未列出产品规格可按客户要求定制



产品规格



6. 注意事项

- 要选用合适电压和容量，还有防护等级的电容器，以确保使用寿命和安全。

7. 安全认证

	TüV 德国	450VAC, 1.5 μ F~4 μ F \pm 5% 50/60Hz C级 SH P0 40/70/21 证书编号: R 50059989
	CQC 中国	450VAC, 1 μ F~10 μ F \pm 5% 50/60Hz C级 SH P0 40/70/21 证书编号: CQC07002021211 450VAC, 1.5 μ F~4 μ F \pm 5% 50/60Hz B级 SH P0 40/70/21 证书编号: CQC14002108198